



Modelo: 51656



Panel de LED 40W

INTERIORES

Área de aplicación



Oficina



Escuela



Hospital



Hotelería



Restaurante



Museos

Código 51656

Panel de LED 40W

Características

- Carcasa de aluminio, pantalla de poliestireno de alta calidad
 - Ideal para usarse en: oficinas, comercios, bodegas, escuelas, bibliotecas
 - Luminario para empotrar o suspender.
 - Uso interior.
 - Horas de vida: 30 000 hrs
- Garantía 1 año



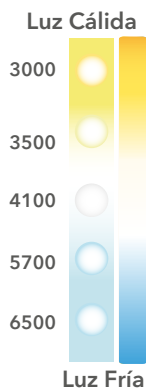
IP20

30 000 Hrs Vida Media

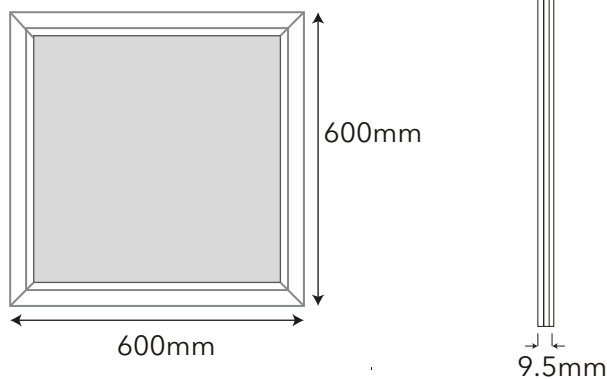
51656

Especificaciones Técnicas

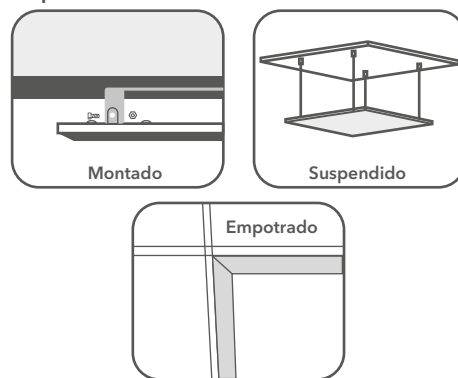
Watt	40W
Lumen	3150Lm
Kelvin	3000K
Voltaje	100 - 240 VAC
Factor Potencia	>0.90
IRC	>80
Apertura	110°
Medida	600 * 600 * 9.5 mm



Dimensiones



Tipo de Instalación



Accesorio Compatible
Driver de Emergencia