

Módulo RGB 3 LEDs 5050 *Inteligente*

Modelo: LMT-5050-RGB37518P

►► Características

Tipo de LED: Montaje superficial 5050
Cantidad de LEDs: 3
Incluye Cinta adhesiva doble cara
Ángulo de apertura: 120° grados
Voltaje de operación: 12 Volts
Chip de Control: UCS1903
Tipo de protección: Para uso en exterior
Temperatura de operación: -20°C a 40 °C
3 años de garantía

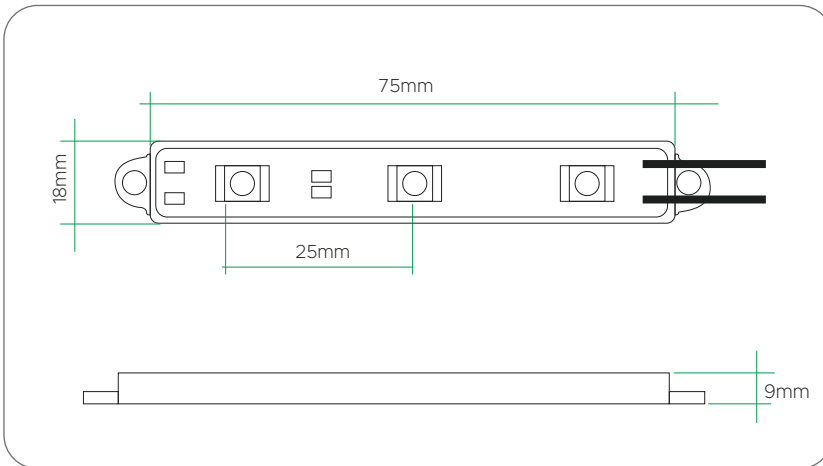


►► Especificaciones Generales

| | R | G | B |
|-----------------------|---------|---------|---------|
| Voltaje de operación: | | 12 | |
| Flujo Luminoso (lm) | 3.30 | 10 | 2.70 |
| Longitud de onda (nm) | 610-650 | 495-540 | 450-495 |
| Consumo mW/mA | | 720/60 | |



Dimensiones: 75*18*9 mm



Notas:

- * Retroalimentar el voltaje cada 20 módulos.
- * Conectar las serie de módulos como indican el sentido de las flechas.

*El cable **ROJO** es positivo;
AZUL es tierra (GND);
BLANCO es datos

Compatible con:

DMX modelo: M-A2
CONTROLADOR-RGB-MINI/SPI-12V,
CONTROLADOR-RGB/2048,
T-200K,
T-300K