



Modelo: 51929

Luminario Solar Estaca 2w



Área de aplicación



Exteriores



Fachada



Jardín ó Patio

Luminario Solar

Estaca 2w

Características

- Luminario LED integrado
- Cuerpo de aluminio de alta resistencia
- Terminado en color negro
- Tecnología LED COB
- Fuente de luz dirigible
- Panel solar dirigible
- Batería de Litio
- Incluye estaca
- 8 h de luz continua con carga completa

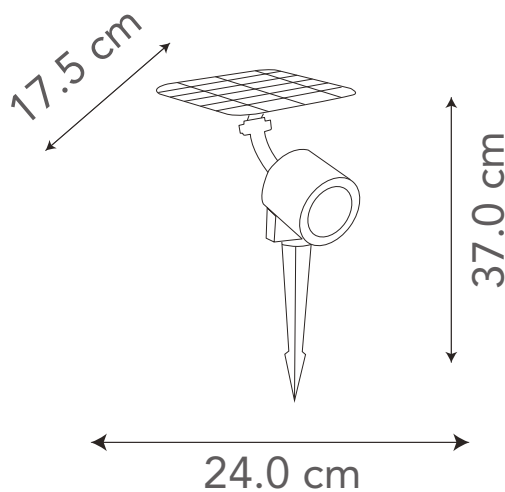
51929

Especificaciones Técnicas

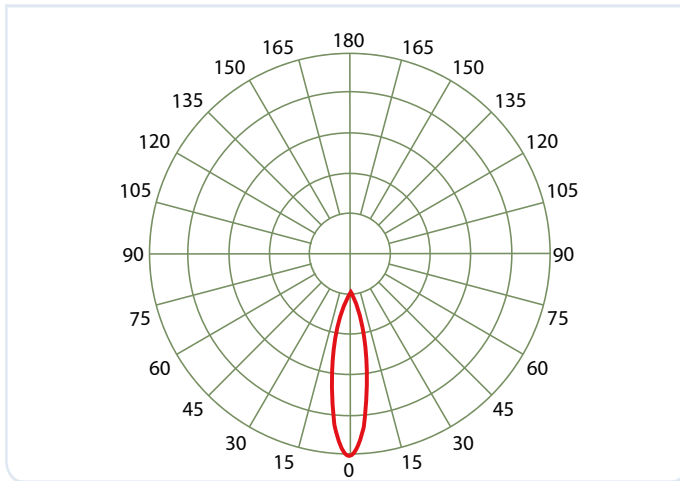
Watt	2 W
Kelvin	3500K
Lumen	300Lm
Voltaje	5V
Apertura	60°
Medida	24 x 37 x 17.5 cmm
Corriente Nominal	0.2 A
Batería	3.7V ---- 4400 mAh



Dimensiones

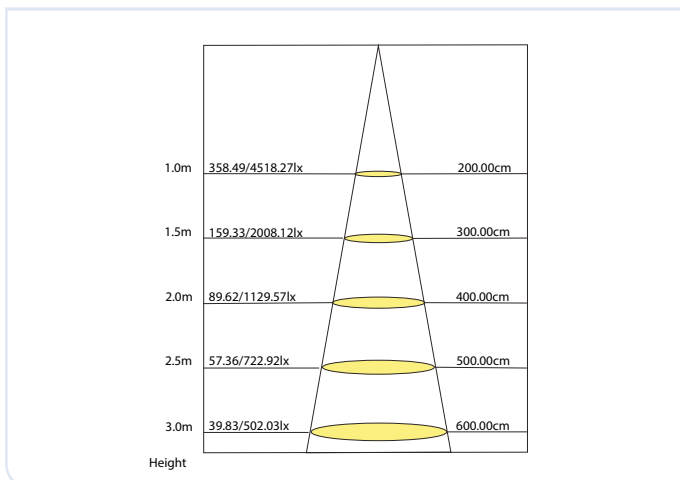


Curva Fotométrica



*Imagen Ilustrativa

Cono de Distribución



*Imagen Ilustrativa



Garantía por defecto de fabricación en condiciones normales de operación

✉ ventas@illuminer.com.mx
distribucion@illuminer.com.mx

www.illuminer.com.mx

Envíos a Todo México

📞 (33) 1370 3874

📞 (33) 3854 7846
📞 (33) 2265 2513