

# DRIVER CS PRO

23 W | 24V  $\overline{\text{---}}$  | IP20  
 40 W | 24V  $\overline{\text{---}}$  | IP20  
 56 W | 24V  $\overline{\text{---}}$  | IP20

Controlador de corriente constante seleccionable para módulos LED de uso interior a través de dipswitch.

- Ideal para suministrar energía a luminarias y diseños con módulos LED
- Opciones versátiles con 6 configuraciones de corriente de salida seleccionables
- Diseños compactos y ligeros para una instalación sencilla en espacios reducidos



## APLICACIONES

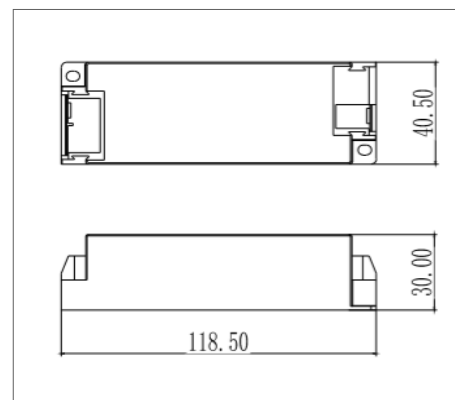
- Comercios
- Oficinas
- Corporativos
- Restaurantes



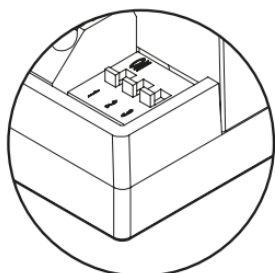
## ESPECIFICACIONES TÉCNICAS

Potencia	23W
Tensión de Entrada	100-277 V~
Tensión de Salida	24 – 46 V <sup>---</sup>
Corriente de Salida Máxima	250 / 300 / 350 / 400 / 450 / 500 mA
Frecuencia	50/60 Hz
Factor de Potencia	>0.9
Protección contra Sobretensiones	2 kV (L-N-PE)
Clase de Aislamiento	Clase II
Atenuable	No
Distorsión de Armónicas (THD)	<20%
Índice de Protección	IP20
Temperatura de Operación	-20°C ~ 50°C
Temperatura de Almacenaje	- 40°C ~ 80°C
Vida Útil	50 000 h (L70 B50@25°C)
Garantía	5 años
Material de la Carcasa	Plástico

## DISEÑO TECNICO



## CONFIGURACIÓN

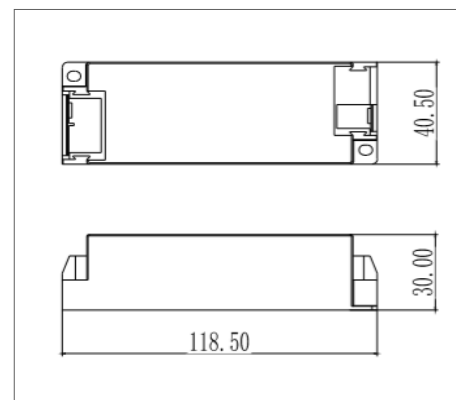


mA	250	300	350	400	450	500
<b>PIN 1</b>	OFF	OFF	ON	ON	ON	ON
<b>PIN 2</b>	OFF	OFF	OFF	OFF	ON	ON
<b>PIN 3</b>	OFF	ON	OFF	ON	OFF	ON

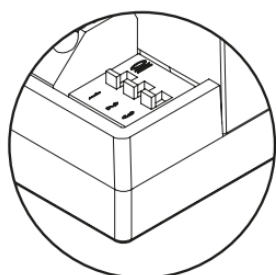
## ESPECIFICACIONES TÉCNICAS

Potencia	40W
Tensión de Entrada	100-277 V~
Tensión de Salida	24 – 46 V $\text{---}$
Corriente de Salida Maxima	550 / 600 / 650 / 700 / 750 / 800 / 850 mA
Frecuencia	50/60 Hz
Factor de Potencia	>0.9
Protección contra Sobretensiones	2 kV (L-N-PE)
Clase de Aislamiento	Clase II
Atenuable	No
Distorsión de Armónicas (THD)	<20%
Índice de Protección	IP20
Temperatura de Operación	-20°C ~ 50°C
Temperatura de Almacenaje	- 40°C ~ 80°C
Vida Útil	50 000 h (L70 B50@25°C)
Garantía	5 años
Material de la Carcasa	Plástico

## DISEÑO TECNICO



## CONFIGURACIÓN

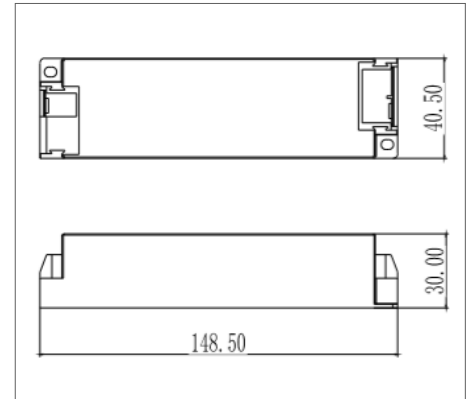


mA	550	600	650	700	750	800	850
<b>PIN 1</b>	OFF	OFF	OFF	OFF	ON	ON	ON
<b>PIN 2</b>	OFF	OFF	ON	ON	OFF	ON	ON
<b>PIN 3</b>	OFF	ON	OFF	ON	ON	OFF	ON

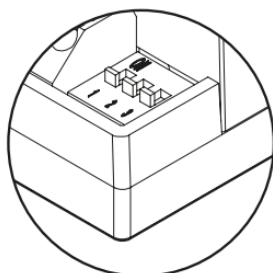
## ESPECIFICACIONES TÉCNICAS

Potencia	56W
Tensión de Entrada	100-277 V~
Tensión de Salida	24 – 46 V <sub>DC</sub>
Corriente de Salida Maxima	950 / 1 000 / 1 050 / 1 100 / 1 150 / 1 200 mA
Frecuencia	50/60 Hz
Factor de Potencia	>0.9
Protección contra Sobretensiones	2 kV (L-N-PE)
Clase de Aislamiento	Clase II
Atenuable	No
Distorsión de Armónicas (THD)	<20%
Índice de Protección	IP20
Temperatura de Operación	-20°C ~ 50°C
Temperatura de Almacenaje	- 40°C ~ 80°C
Vida Útil	50 000 h (L70 B50@25°C)
Garantía	5 años
Material de la Carcasa	Plástico

## DISEÑO TECNICO



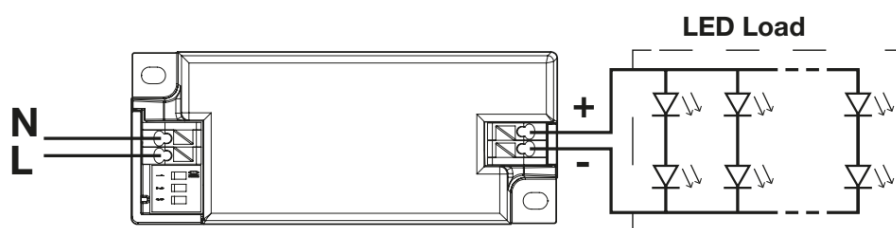
## CONFIGURACIÓN



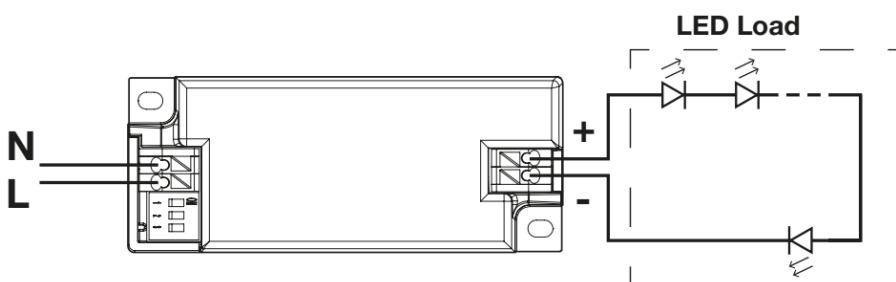
mA	950	1 000	1 050	1 100	1 150	1 200
PIN 1	OFF	OFF	ON	ON	ON	ON
PIN 2	OFF	OFF	OFF	OFF	ON	ON
PIN 3	OFF	ON	OFF	ON	OFF	ON

## DIAGRAMA DE CONEXIÓN

CONEXIÓN EN SERIE-PARALELO



CONEXIÓN EN SERIE



## DATOS LOGÍSTICOS

Clave	Descripción	Pieza Caja	EAN 10	Dimensiones EAN10 (mm)	Peso EAN10 (g)	EAN 40	Dimensiones EAN40 (mm)	Peso EAN40 (g)
89517	LEDVANCE DRIVER 23W CS PRO	20	4099854003967	118.5x40x30	102	4099854003974	228x135x160	2280
89518	LEDVANCE DRIVER 40W CS PRO	20	4099854003943	118.5x40x30	112.6	4099854003950	228x135x160	2492
89519	LEDVANCE DRIVER 56W CS PRO	20	4099854002670	148.5x40.5x30	149.6	4099854002687	228x165x160	3292

