

Código GU-10LED6W-__
Micro Reflector GU10

Características

- Equivale a un GU halógeno de 50w.
- Cubierta aluminio blanco.
- No requiere balastro.
- Iluminación brillante y amplia.
- Libre de rayos ultravioleta.
- Micro reflector atenuable

GU-10LED-DIM6W-35



GU-10LED6W-__

Agregar la terminación al código

Ejemplo: GU-10LED6W-35

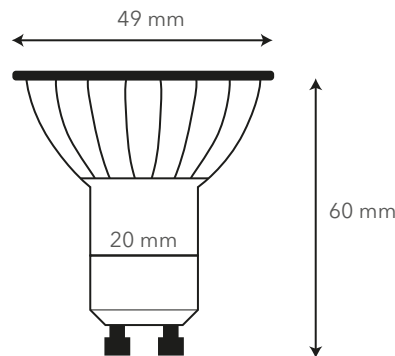
Especificaciones Técnicas

Watt	6 W
Lumen	480
IRC	>75
Voltaje	100 - 240 V
Factor Potencia	>80
Apertura	60°
Medida	49mm x 60mm
Base	GU10

Construcción de Código

Terminación	Kelvin
35	3500
65	6500

Dimensiones



Área de aplicación



Tipo de montaje

