



Modelo: LCLB10M50G1D-MX

Características

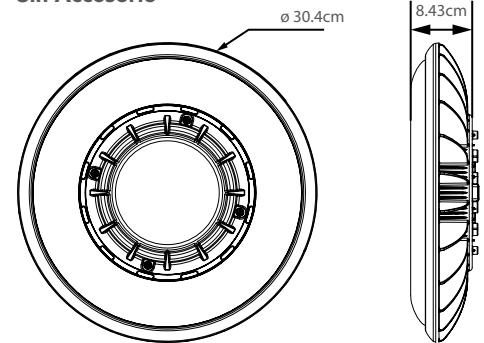
- Carcasa resistente de aluminio inyectado a presión.
- Diseño moderno y esbelto para minimizar resistencia al viento.
- Disipador de calor integrado para una disipación térmica óptica.
- Ahorra más del 80% en comparación con HID.

Especificaciones Técnicas

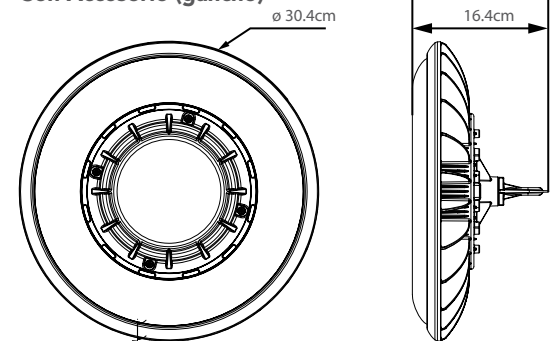
Potencia	80W
Lumen	10,400 lm
Voltaje	120-277V 50/60 Hz
IRC	>70
IP Rating	IP65
IK Rating	08
Vida Util	50,000 Hrs
Temperatura de color	5000K

Montaje suspensión por medio de gancho central (incluido)
Control de iluminación Estandar Atenuación 0 a 10 VDC

Sin Accesorio



Con Accesorio (gancho)



RoHS



33 3854 7846
33 2265 2513



33 1370 3874
33 1611 9177
33 1217 2455



ventas@illuminer.com.mx

