



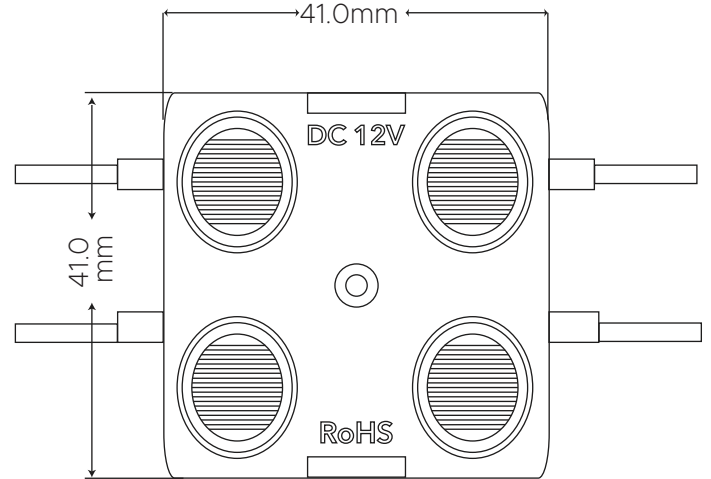
Modulo LED

Modelo: LMT-2835-CW4-4141PSL

►► Características

Alto brillo e intensidad.
Módulo con 4 LED Blanco SMD 2835
Longitud 3 metros.
Para uso en letreros comerciales

►► Dimensiones



Especificaciones Técnicas

Watt	2W
Ampere	170mA
Lumen	145
Kelvin	5500-6500
Voltaje	12V
Medida	41x 41 mm



Imagen ilustrativa

