



Lámpara Luz UVA

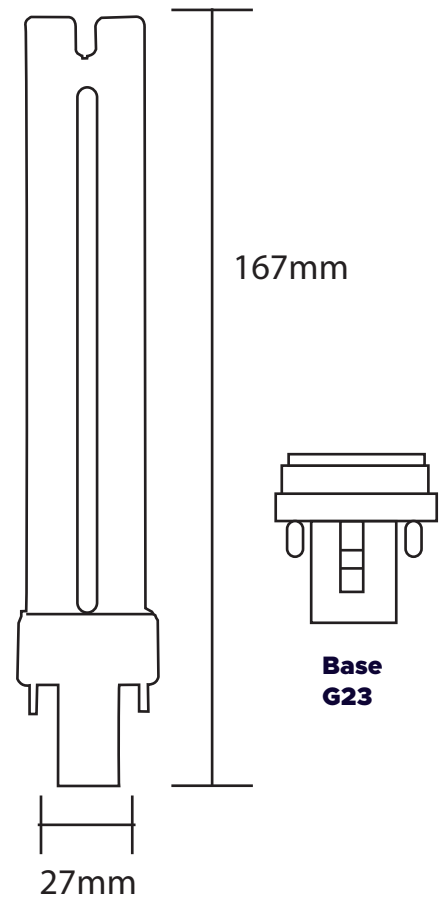
Código: PL9-UV

►► Características

Potencia: 9W
Tensión: 130V
Frecuencia de operación de 50/60Hz
Corriente nominal: 0.070A
Bases: G23
Difusor de cristal blanco
Angulo de apertura: 360°
Protección contra el ambiente: IP20



►► Dimensiones



►► Usos

Para el secado de resinas
Para el secado de pintura de uñas

