

# Barra Rígida de LED's de Potencia RGB



RSL-P5MM-RGB6-N/W

↑ Color del LED

Certificación: **NOM-003-SCFI-2014 (NMX-J-521/1-ANCE)**

## Especificaciones

Tipo de LED: Epistar

Ángulo de apertura: 20\*60

Cantidad de LEDs: 6 LEDs

Dimensiones: 480\*27 mm

Potencia (W): 24

Voltaje de operación: 24 V

Temperatura de Operación: 20 a 55°C

Tipo de protección: Para uso en interiores

Longitud de Onda: Rojo: 620-630  
Verde: 520-530

Accesorios de sujeción (pzs): 2

Azul: 460-470

Dimensiones:

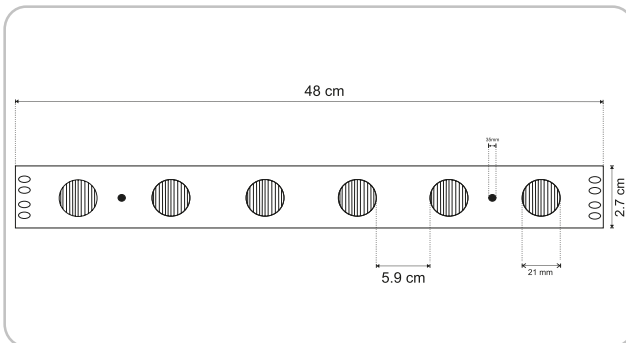


Diagrama de Conexión:

