

LUMINARIO DE LED

57491

M: 17-ENE-24

PHILCO 
iluminación

SLP
SOLUCIONES
LUMINARIAS
PLUS

CATEGORIA

LUMINARIO LED

FAMILIA

PUNTA DE POSTES

MARCA

PHILCO



TCC: 5 700K



Uso Exterior



Vida útil
30,000 h

Uso Exterior
Características eléctricas:
100-277 V~ 60 Hz

Potencia: 60 W
Flujo luminoso: 7 500 lm
Temperatura de Color: 5 700K
Ángulo de apertura: 120°
hpf>0,9

Para tubo de 3" (7.62 cm)

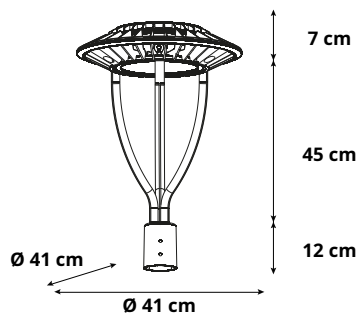
Vida útil: 30 000 h

Incluye fotocelda
Incluye receptáculo



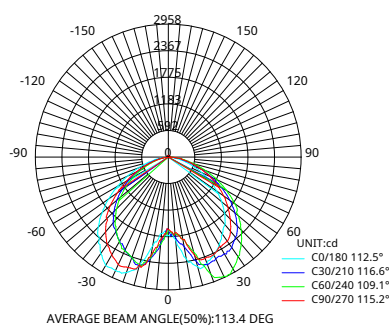
Este luminario de LED es utilizado en parques, estacionamientos, perímetros, deportivos y fraccionamientos.
Certificado: NOM-003-VIGENTE

MEDIDAS

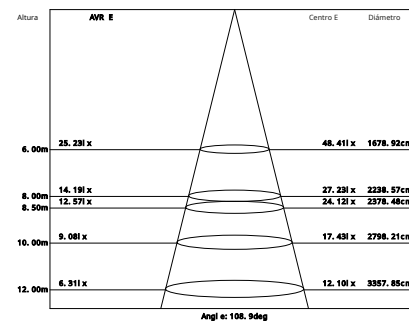


Peso: 3.632 kg

CURVA FOTOMÉTRICA



CONO DE DISTRIBUCIÓN



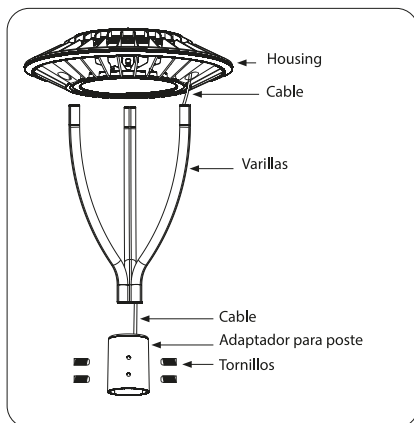
INSTALACIÓN

Ensamble del producto:

1. Pase los cables de la carcasa a través de una de las varillas.
2. Sujete las varillas a la carcasa; asegúrese de que los clips de la carcasa estén correctamente enganchados en las varillas.
3. Pase los cables del accesorio a través del adaptador de poste.
4. Deslice el adaptador sobre las varillas; asegúrese de que las ranuras miren hacia el interior del adaptador.
5. Apriete los tornillos de fijación en las varillas del adaptador.

Montaje en poste:

1. Realice la conexión del cableado con conectores, anude los cables para aliviar la tensión.
2. El adaptador puede ajustarse a punta de poste de 3 o 2 3/8 de pulgadas de diámetro. Coloque el luminario sobre el poste. Para un poste de 3 pulgadas, use un tornillo de fijación más corto (3/8 pulgadas) y para un poste de 2 3/8 pulgadas, use tornillos de fijación más largos (7/8 pulgadas) para asegurar el accesorio al poste.



PRECAUCIONES

1. Usar dentro del rango de voltaje indicado para el luminario, de lo contrario afectará la vida útil del producto.
2. No cubrir el luminario, ya que puede provocar sobrecalentamiento.
3. La fuente de luz es insustituible; cuando finalice la vida útil debe reemplazar todo el luminario.



MATERIALES

