

Código L18T8UBEG1RBP40-US

Curvalum T8

18W

Características

- Driver de corriente constante integrado
- Reacondicionable con la mayoría de las luminarias (no atenuados)
- Ideal para el procesamiento de alimentos
- A prueba de golpes con mayor durabilidad proporcionado por termoplástico compuesto y construcción de vidrio
- Balastro compatible
- Hasta 50% de ahorro de energía contra fluorescentes

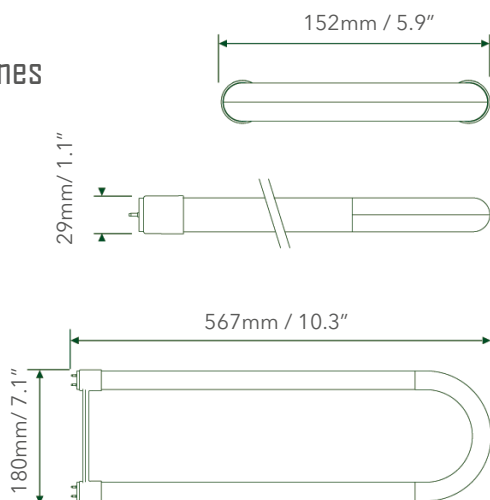
 30 000 Horas Vida Media

Especificaciones Técnicas

L18T8UBEG1RBP40-US

Watt	18 W
Kelvin	4000
Lumen	1800
Voltaje	100 - 277V
IRC	>80
Sustituye	25-28-32WT8 U/6

Dimensiones



Área de aplicación



Interiores



Oficina



Industria



Centro Comercial



Escuela



Hospital



Restaurante

