

# LUCECO INFORMACIÓN TÉCNICA

APRUEBA:

TIPO:  
NOTAS:

PROYECTO:

## TUBOS LED T8 BP

### ESPECIFICACIONES DE PRODUCTO:

#### VOLTAJE:

- 120-277 V~ (+/-10%) 50/60 Hz

#### CONSTRUCCIÓN:

- Cuerpo de vidrio con cubierta de termoplástico (PET)

#### ACABADO:

- Blanco opalino

#### ÓPTICA:

- Óptica abierta de 240°

#### CONTROL DE ILUMINACIÓN:

- Estándar on/off

#### CONEXIÓN:

- BP: Directo a línea en portalámparas base G13

TEMPERATURA DEL COLOR: 4 000 K y 5 000 K como estándar (Verificar modelos). Otras temperaturas de color están disponibles bajo pedido sujeto a orden mínima

CRI: Más de 80

EFICACIA: Hasta 141 Lm / W

TIEMPO DE ENCENDIDO: Menos de 1 seg.

TEMPERATURA DE OPERACIÓN: -20 °C a 40 °C

FACTOR DE POTENCIA: Mayor que 0.9

IP RATING: IP20

VIDA NOMINAL: 50,000 Horas

PIEZAS POR CAJA:

- 25 Piezas en empaque bulk

### PARA APLICACIÓN EN LUMINARIAS FLUORESCENTES

Uso en: almacenes, áreas de producción, cuartos fríos, andenes de carga, estacionamientos techados, corredores y escaleras



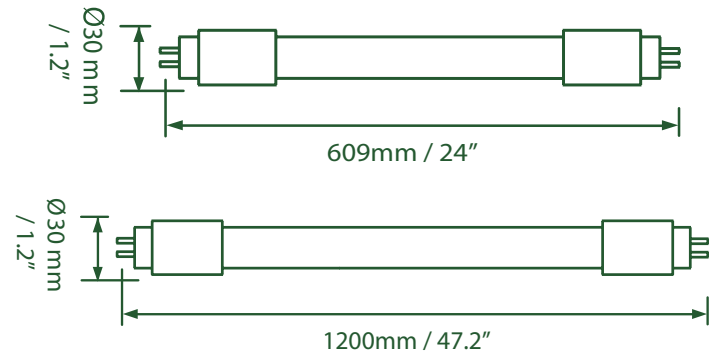
### CARACTERÍSTICAS:

- Hasta 50% de ahorro de energía vs fluorescentes
- Base G13
- Anti-astillable
- Certificado de NSF, ideal para todo tipo de áreas, incluyendo áreas alimenticias
- Instalación sencilla



\*Algunos modelos específicos podrían estar sujetos a disponibilidad.

### MEDIDAS:



### ESTÁNDARES DE CALIDAD:

RoHS	Cumple con la restricción de uso de ciertas sustancias peligrosas
NOM	Especificaciones de seguridad para productos eléctricos
LM-80	Método IESNA para la medición del mantenimiento lumínico de las fuentes de luces LED



Aplican restricciones

✉ ventas@illuminer.com.mx

☎ 33 1370 3874 // 33 1611 9177 // 33 1217 2455

☎ 33 3854 7846 // 33 2265 2513

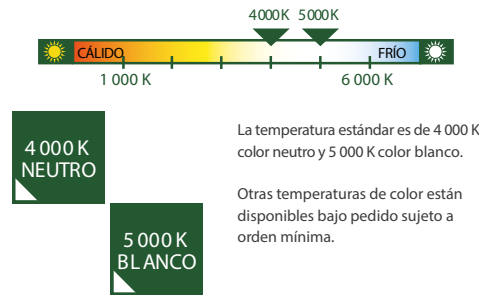
www.illuminer.com.mx

# LUCECO INFORMACIÓN TÉCNICA

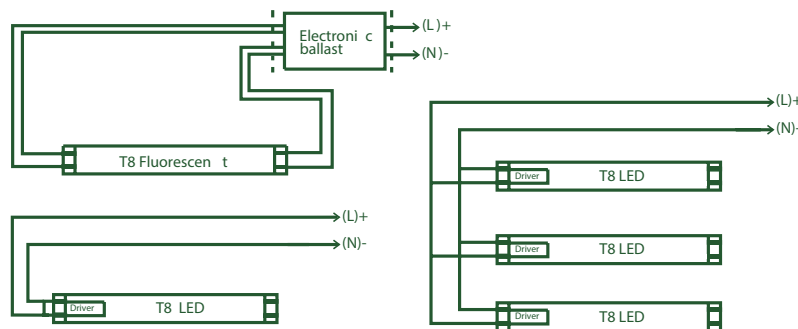
## POTENCIA Y SALIDA LUMINOSA:

LÚMENES	WATTS	EFICACIA (lm/W)
1 100 lm	10 W	110
1 700 lm	12 W	141
1 800 lm	16.5 W	109
1 980 lm	18 W	110
2 400 lm	24 W	100

## TEMPERATURA DE COLOR:



## DIAGRAMA DE CONEXIÓN:



## MODELOS EN STOCK:

MERCURIO 0.0 mg 0 Hg	ENCENDIDO INSTANTÁNEO	IRC >80	ÁNGULO DE APERTURA 240°
----------------------------	--------------------------	------------	-------------------------------

NÚMERO DE MODELO	TAMAÑO	LÚMENES	WATTS	TEMPERATURA DE COLOR	VIDA	VOLTAJE	EFICACIA (lm/W)
LT82N10W11-US2	600 mm	1 100 lm	10 W	4 000 K	50 000 h	120-277 V	110
LT84NN12W17BP-MX	1 200 mm	1 700 lm	12 W	5 000 K	50 000 h	120-277 V	136
LT84N18W18-US2	1 200 mm	1 800 lm	16.5 W	4 000 K	50 000 h	120-277 V	112
LT84N18W19BP-MX	1 200 mm	1 980 lm	18 W	4 000 K	30 000 h	120-277 V	110
LT84N24W24-US	1 200 mm	2 400 lm	24 W	4 000 K	50 000 h	120-277 V	100