

LUCECO INFORMACIÓN TÉCNICA

APRUEBA:

TIPO:
NOTAS:

PROYECTO:

ECO PORTABLE WORKLIGHTS G2 ELSW

REFLECTORES DE TRABAJO

Uso en: áreas residenciales, zonas de trabajo, exteriores o de campo



ESPECIFICACIONES DE PRODUCTO:

VOLTAJE:

- 100-130 V- (+/-10%) 50/60 Hz

CONSTRUCCIÓN:

- Construcción ligera con cuerpo de aluminio resistente a impactos

ACABADO: Acabado en color verde y negro con pintura electrostática en polvo con tratamiento para alargar la resistencia del producto y resaltar el equipo

LENTE:

- Lente de vidrio templado con acabado estriado
- Totalmente sellado para protección LED
- Luz uniforme

PESO NETO: hasta .9 kg

OPCIONES DE CONTROL:

- Estándar on/off

MONTAJE:

- Soporte ajustable de 0-270°

TEMPERATURA DEL COLOR:

- 5 000 K como estándar

CRI:

- Más de 70

EFICACIA:

- Hasta 80 Lm / W

TIEMPO DE ENCENDIDO: Menos de 1sec.

TEMPERATURA DE OPERACIÓN: -20°C a 40°C

IP RATING: IP65

IK: 06

VIDA NOMINAL: 30 000 Horas

PIEZAS POR CAJA:

- 20W: 10 Piezas
- 30W: 8 Piezas
- 50W: 8 Piezas

ECO



EN STOCK

CARACTERÍSTICAS:

- Lámpara de trabajo
- 90% de ahorro vs halógeno
- Libre de mantenimiento
- Switch contra agua (IP65)
- Construcción ligera y con manija "soft grip"
- Vidrio templado
- Suministrado con 1.5m de cable de uso rudo

*Algunos modelos específicos podrían estar sujetos a disponibilidad.

ESTÁNDARES DE CALIDAD:

RoHS	Cumple con la restricción de uso de ciertas sustancias peligrosas
NOM	Especificaciones de seguridad para productos eléctricos
LM-79	Método IESNA para las mediciones eléctricas y fotométricas de los productos de luz LED
LM-80	Método IESNA para la medición del mantenimiento lumínico de las fuentes de luces LED

CE RoHS

NOM

1 año
garantía
LIMITADA

3 años
garantía
LIMITADA

soportetecnico@luceco.mx

atencionclientes@luceco.mx

Luceco México S. de R.L. de C.V.
LME 150326 1W2, Av. Lázaro Cárdenas #318 int. 201
Col. Real San Agustín, San Pedro Garza García, N.L.
México CP 66278 (Torre MX)

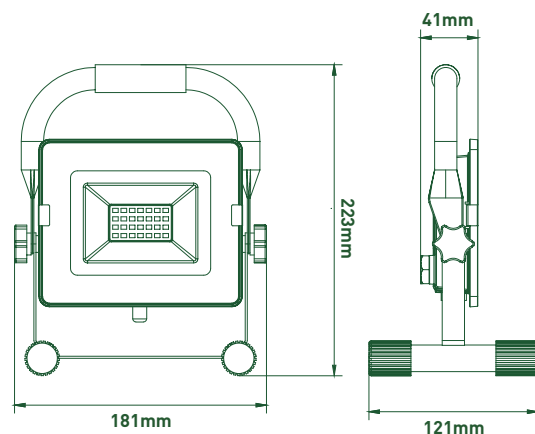
T +52 (81) 4737 0765

Visita nuestra página web
www.luceco.mx

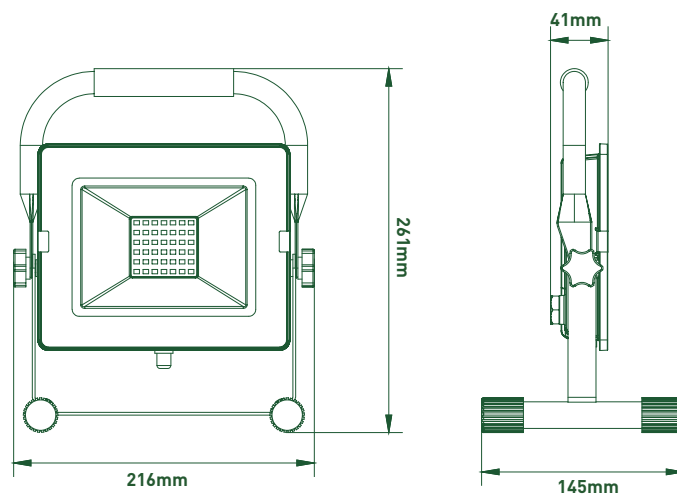


MEDIDAS

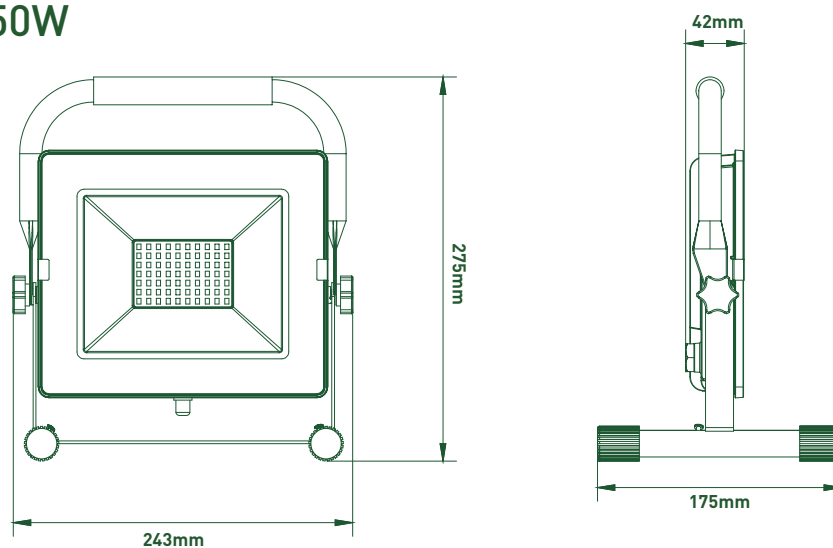
20W



30W



50W



soportetecnico@luceco.mx
atencionaclientes@luceco.mx

Luceco México S. de R.L. de C.V.
LME 150326 1W2, Av. Lázaro Cárdenas #318 int. 201
Col. Real San Agustín, San Pedro Garza García, N.L.
México CP 66278 (Torre MX)

T +52 (81) 4737 0765
Visita nuestra página web
www.luceco.mx

LUCECO INFORMACIÓN TÉCNICA

POTENCIA Y SALIDA LUMINOSA:

WATTS	LÚMENES	EFICACIA (lm/W)
20 W	1600	80
30 W	2400	80
50 W	4000	80

TEMPERATURA DE COLOR:



La temperatura estándar es de 5 000 K color blanco.

MODELOS EN STOCK:



NÚMERO DE MODELO	LÚMENES	WATTS	EFICACIA (lm/W)	SUSTITUYE
ELSW20BG2-MX	1 600	20 W	80	CFL 2x26W / Halógeno 200W
ELSW30BG2-MX	2 400	30 W	80	HID 35-50W / Halógeno 300W
ELSW50BG2-MX2	4 000	50 W	80	Halógeno 500W

ACCESORIOS:

NÚMERO DE MODELO	DESCRIPCIÓN
LSWTACTRIPODG-ASS	Tripié para instalación del Portable Worklight [No incluye luminario]

NOTAS:

- El producto Worklight Portable G2 cuenta con un voltaje de 100-130 V en sus modelos estándar. Combinaciones de producto no encontradas en los modelos anteriormente especificados pueden pedirse bajo un mínimo de compra, algunas combinaciones pueden no estar disponibles.



LSWTACTRIPODG-ASS
(No incluye luminario,
ordenar por separado)

soportetecnico@luceco.mx
atencionaclientes@luceco.mx

Luceco México S. de R.L. de C.V.
LME 150326 1W2, Av. Lázaro Cárdenas #318 int. 201
Col. Real San Agustín, San Pedro Garza García, N.L.
México CP 66278 (Torre MX)

T +52 (81) 4737 0765
Visita nuestra página web
www.luceco.mx