



# Driver LED

## Modelo: DRV\_\_-\_\_w

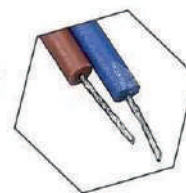
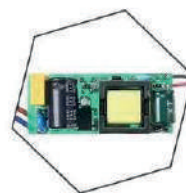
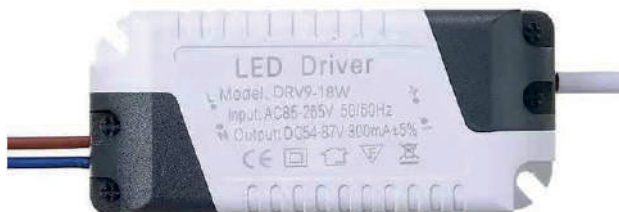
### ►► Características

Ideal para Panel de LED, Downlight  
 Frecuencia de operación de 50/60Hz  
 Temperatura de operación 50°C como máximo  
 Uso en Interiores  
 No utilizar con atenuadores (No Dimmeable)  
 35,000 Hrs Vida útil

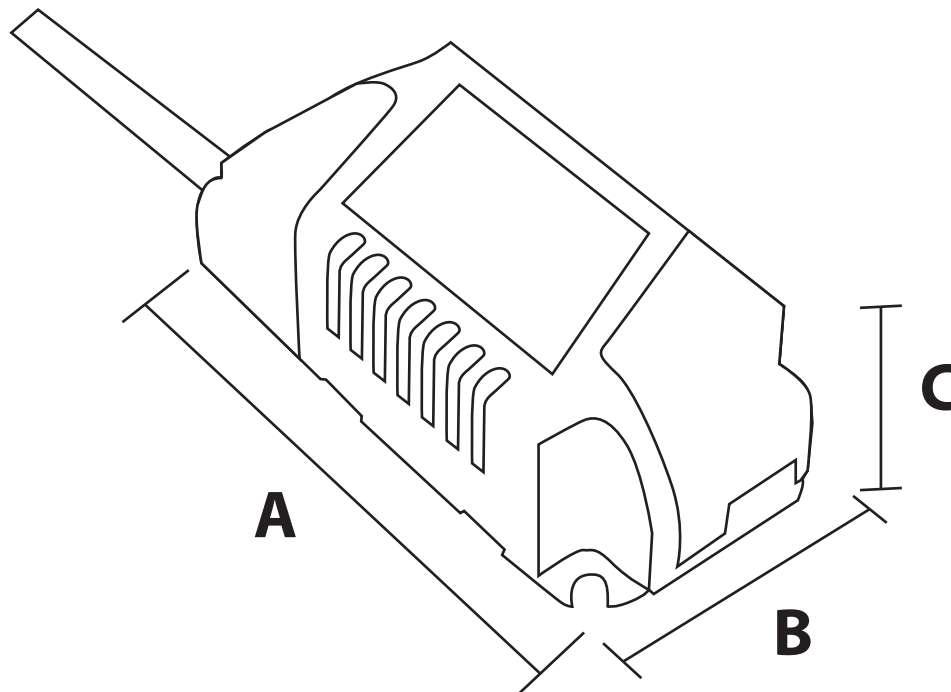


### ►► Especificaciones Técnicas

Modelo	DRV4-6W	DRV9-18W	DRV20-24W
Watts	4-6W	9-18W	20-24W
Amperes	280mA+5%		
V Output	12/22V	30/64V	72/96V
Alimentación	85-285V		



# ►► Dimensiones



Medidas	DRV4-6W	DRV9-18W	DRV20-24W
A	64	67	88
B	30	30	35
C	20	20	20