

SOLAR GUARDIAN FLOODLIGHT LED G2

Características de producto

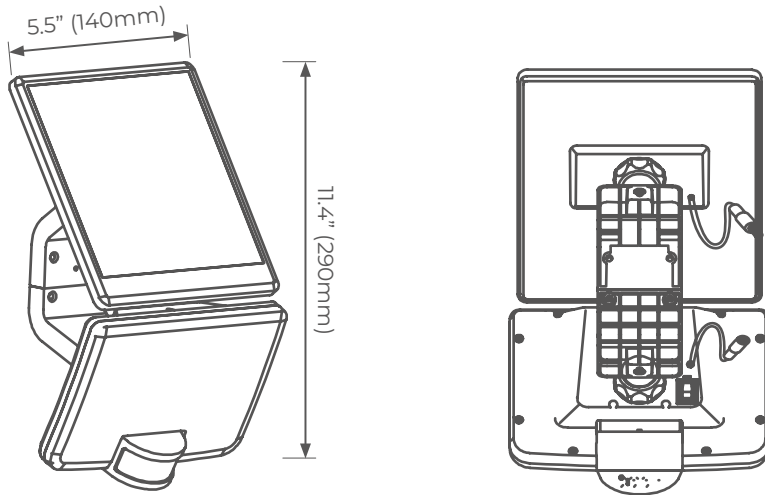
- Cuerpo fabricado en plástico y policarbonato para una mayor durabilidad del producto.
- El panel solar tiene la posibilidad de ser instalado junto con los accesorios o de manera independiente, e incluye un cable de extensión de 5 metros de longitud.
- Configuraciones de luz automática y nocturna.
- Duración de la batería: 18 horas (luz nocturna, 1 hora de máxima salida).
- Tiempo de carga: 8-10 horas.
- Sensor PIR ajustable: Lux (30 a 10,000 lux), Tiempo (10 a 60 segundos), Distancia máxima de detección: 10 metros.



MODELO	POTENCIA DE SISTEMA	FLUJO TOTAL DEL SISTEMA	TEMPERATURA DE COLOR
LEXSF15B40-MX	20 W	2600	4000K



DIMENSIONES



MODELO	ALTURA DE MONTAJE	IRC	TIEMPO DE CARGA	OPERACIÓN	PESO (KG)
LEXSF15B40-MX	2-5m	>70	8-10Hrs	1 hora máxima potencia, 18 horas luz nocturna	1.3

NORMAS

NORMA - Estándar	DESCRIPCIÓN
NOM-003-SCFI-2014	Productos eléctricos-Especificaciones de seguridad.
ROHS	Cumple con la restricción de uso de ciertas sustancias peligrosas
TM-21	Método IESNA para proyectar el mantenimiento lumínico de productos de luz LED.
LM-79	Método IESNA para las mediciones eléctricas y fotométricas de los productos de luz LED
LM-80	Método IESNA para la medición del mantenimiento lumínico de las fuentes de luces LED