

Código LMP-P5MM-W1-3643P
Módulo LED

Características

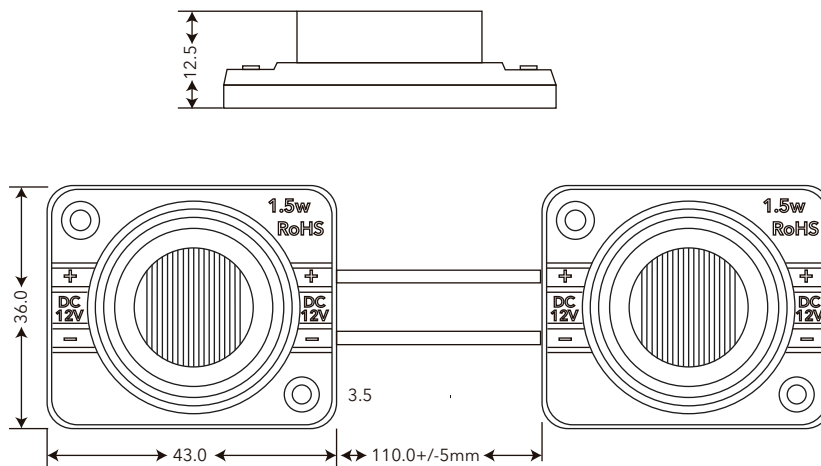
- Alto brillo e intensidad.
- Módulo con 1 LED Blanco SMD 2835
- Longitud 3 metros.
- Para uso en letreros comerciales.

LMP-P5MM-W1-3643P

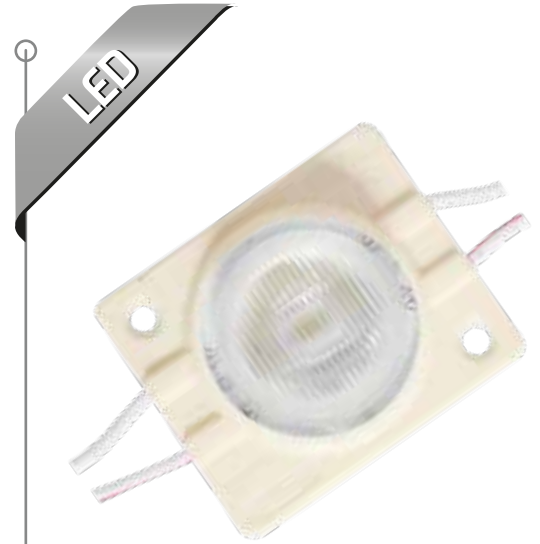
Especificaciones Técnicas

Watt	1.5 W
Ampere	125mA
Lumen	110
Kelvin	6500
Voltaje	12 V
Medida	36 x 43 mm

Dimensiones



Área de aplicación





ventas@illuminer.com.mx
distribucion@illuminer.com.mx



(33) 1370 3874
(33) 1611 9177



(33) 3854 7846
(33) 2265 2513