


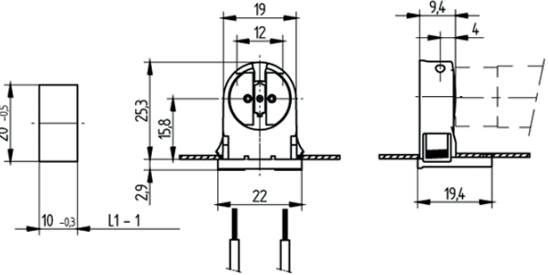



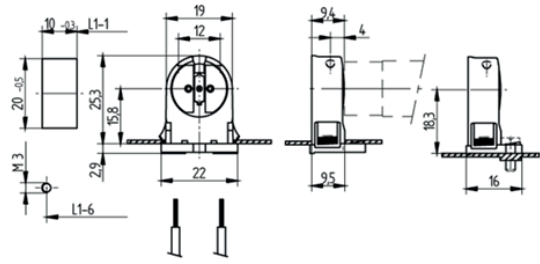



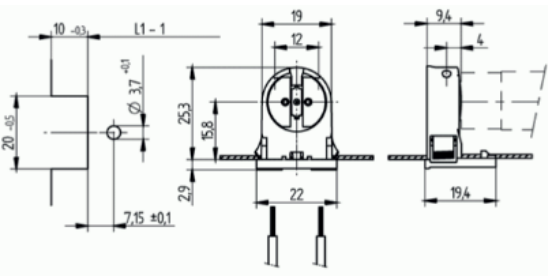


# Bases Porta lámpara T5 Y T8

MODELO	TUBOS	MEDIDA
<p><b>BJB</b></p>  <p>Vista inferior</p>  <p>26.620.2004.50</p>	 <p>T5 BASE G5</p>	
<p><b>BJB</b></p>  <p>Vista inferior</p>  <p>26.620.2001.50</p>	 <p>T5 BASE G5</p>	
<p><b>BJB</b></p>  <p>Vista inferior</p>  <p>26.620.2003.50</p>	 <p>T5 BASE G5</p>	

# MODELO

# TUBOS

# MEDIDA

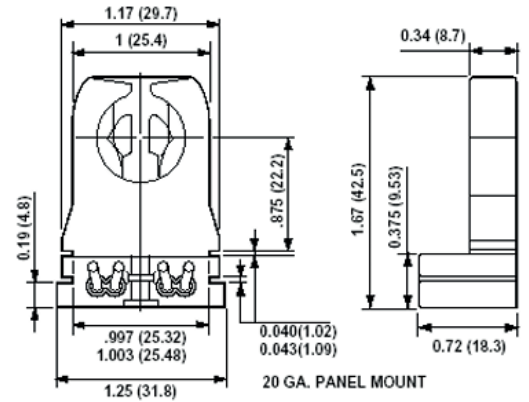
LEVITON



13351



T8  
BASE G13



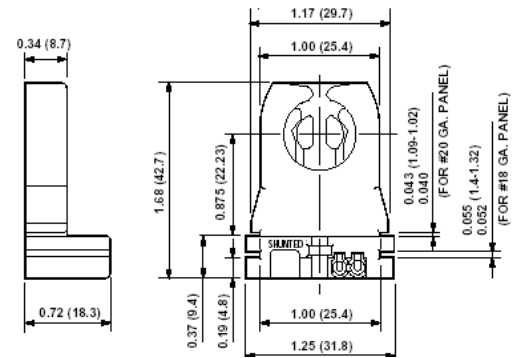
LEVITON



23351



T8  
BASE G13



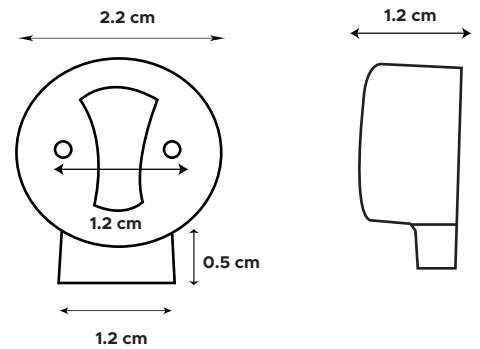
GEN



BFS/ SOO704



T8  
BASE G13



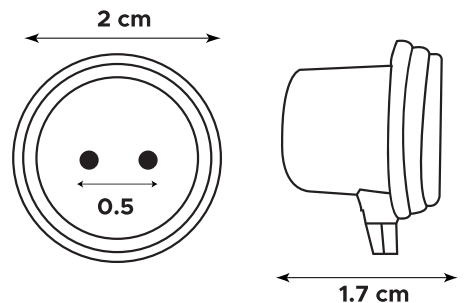
GEN



BFC5



T5  
BASE G5



# MODELO

# TUBOS

# MEDIDA

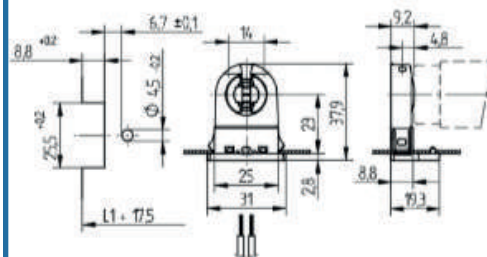
GEN



Vista inferior



BFL480



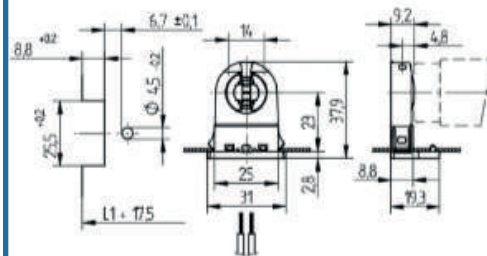
GEN



Vista inferior



BFL482



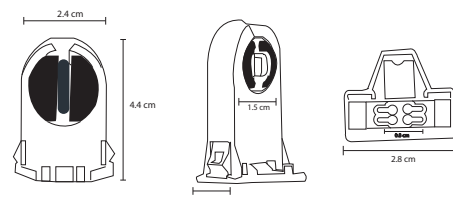
GEN



Vista inferior



BFL483



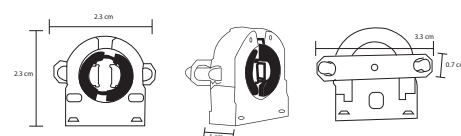
GEN



Vista inferior



BFL485



# MODELO

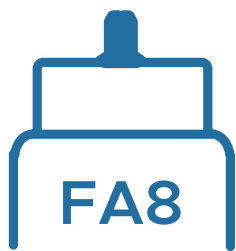
# TUBOS

# MEDIDA

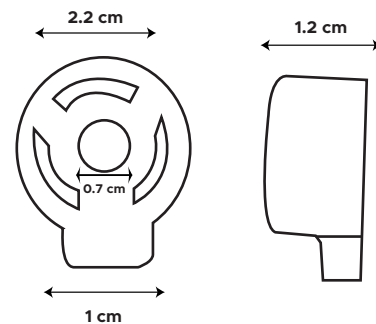
**GEN**



**BFCT9**



**BASE FA8**



**GEN**

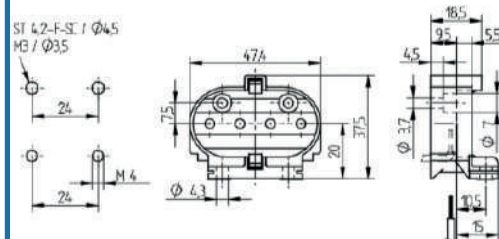
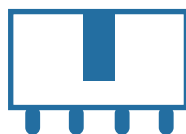


Vista inferior



**26.726.4803.50**

**BASE PLL /211**



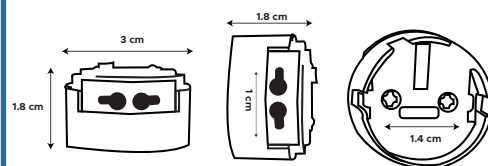
**GEN**



**BFL477**



**BASE G13**



**BJB**



Vista inferior



**26.292.111.50**



**BASE G13**

