



HAZARDOUS LOCATIONS

LUMINARIAS PARA ÁREAS CLASIFICADAS



LINEAR BAY



LEDVANCE®

LINEAR BAY HAZARDOUS

LEDVANCE® Hazardous Locations es nuestra línea de luminarias desarrolladas para aplicación en áreas clasificadas como peligrosas, según la NEC/NFPA 70 (Código Eléctrico Nacional), las cuales requieren un alto grado de hermeticidad para evitar la propagación de explosiones en sitio.

Las áreas peligrosas se clasifican dependiendo del tipo y tamaño de sustancias combustibles presentes en el ambiente:

- **Clase I:** Gases o líquidos volátiles. Ej.: gasolina, gas natural, solventes.
- **Clase II:** Polvos combustibles. Ej.: dinamita, granos, harinas.
- **Clase III:** Fibras o partículas volátiles. Ej.: Madera, textiles, papel.

A su vez también se clasifican en función de la cantidad y frecuencia de dichas sustancias:

- **División 1:** Material combustible siempre presente en condiciones normales de operación.
- **División 2:** Material combustible confinado en almacenes o contenedores que pueden llegar a dispersarse por fugas o accidentes.

Clasificación de Áreas

Clase I		Clase II		Clase III	
Div. 1	Div. 2	Div. 1	Div. 2	Div. 1	Div. 2
Líquidos y/o gases inflamables presentes de forma continua durante operaciones normales.	Líquidos o gases inflamables son manipulados, procesados o usados.	Polvo combustible de naturaleza conductiva presente de manera continua en el ambiente.	Polvo combustible suspendido en el aire fuera de condiciones normales de operación, donde la acumulación puede interferir con la disipación de calor de los equipos eléctricos.	Fibras volátiles o materiales que las producen presentes de manera continua en el ambiente.	Fibras combustibles o materiales que las producen almacenadas o manipuladas.

- Clasificación principal cubierta
- Clasificación secundaria cubierta
- Clasificación **NO** cubierta

Certificaciones y Estándares

- UL 844 – Luminarias para áreas Clasificadas
- UL 1598 & 1598A Luminarias para áreas húmedas y marítimas
- Prueba Salina 1000 hrs.
- IP66 & IK08
- NEMA 4X
- En cumplimiento con el Código Eléctrico Nacional (NEC) – NFPA70



**NATIONAL
ELECTRICAL CODE**

LEDVANCE®

LINEAR BAY HAZARDOUS

LEDVANCE® Linear Bay Hazardous es la opción ideal para aplicaciones en áreas peligrosas y marinas. Se puede utilizar en locaciones con presencia de humedad, suciedad, polvo, corrosión y vibración, o en áreas donde se espera viento, agua o nieve.

Clasificación



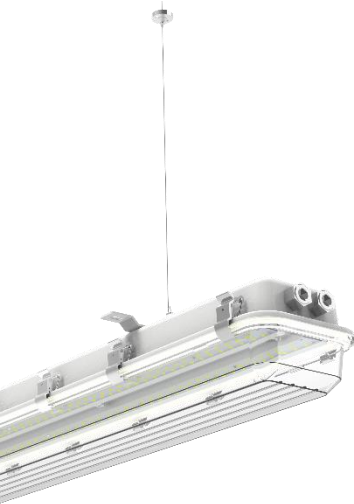
Gas o Vapor	Clase I, División 2, Grupos A, B, C, D	Zona 1
Polvos	Clase II, División 2, Grupos F, G	Zona 2, 21 & 22
Fibras	Clase III	

Características

- Estructura de acero inoxidable con recubrimiento epóxico electroestático, acabado mate.
- Difusor transparente de policarbonato de alta densidad para alta resistencia al calor e impactos.
- Estructura robusta, resistente al polvo, sin necesidad de limpieza ni mantenimiento internos.
- Estructura ligera, facilitando su manipulación e instalación.
- Accesorio para montaje suspendido incluido.
- Prueba de salinidad 1000 hrs; gran resistencia a la corrosión y rendimiento de refrigeración.
- Resistencia al impacto mecánico con certificado IK08.
- Disponible 5000K.
- Protocolo de atenuación 0-10V.
- 7 años de garantía.

Aplicaciones

- Plataformas petroleras
- Fábricas de papel
- Plantas de tratamiento de aguas residuales
- Procesadoras químicas
- Industria metalúrgica
- Industria alimentaria y alcohólica



5000K

7

AÑOS DE
GARANTÍA

LINEAR BAY HAZARDOUS

40 W | 6 000 lm | 5 000 K



ESPECIFICACIONES TÉCNICAS

Potencia	40 W
Flujo Luminoso	6 000 lm
Temperatura de Color	5 000 K
Eficacia	150 lm/W
Tensión Nominal	100 - 277 V~ 277 - 480 V~
Factor de Potencia	>0.90
Índice de Protección	IP66
Protección Contra Impactos Mecánicos	IK08
Ángulo de Apertura	120°
Atenuable	Si (0-10V)
Índice de Reproducción de Color (IRC)	>80
Vida Útil del Controlador	63 000 h
Vida Útil del Módulo LED	100 000 h (L70@25°C)
Distorsión de Armónicas (THD)	<20%
Frecuencia	50/60 Hz
Temperatura de Operación	-40°C ~ 55°C
Temperatura de Operación en base a T-Rating (UL)	-40°C ~ 50°C
Temperatura de Almacenaje	-40°C ~ 80°C
Garantía	7 años
Protección Contra Sobretensiones	4 kV
Material de la Luminaria	Acero Inoxidable 304
Material del Difusor	Policarbonato de Alta Densidad
Tipo de Rosca	NPT 3/4" (Cónica)
Fittings Incluidos	4x Niple ciego 3/4"
Prueba Salina	1000 h
T-Rating a Temperatura Ambiente	T5 (50°C)

DISEÑO TÉCNICO

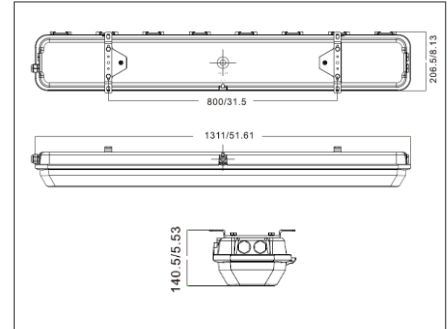
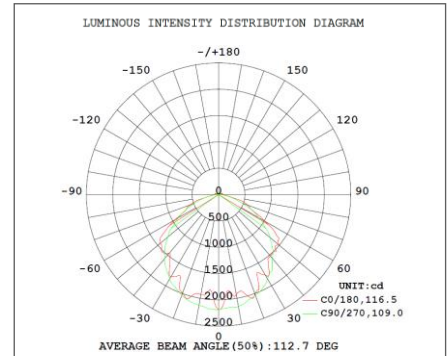
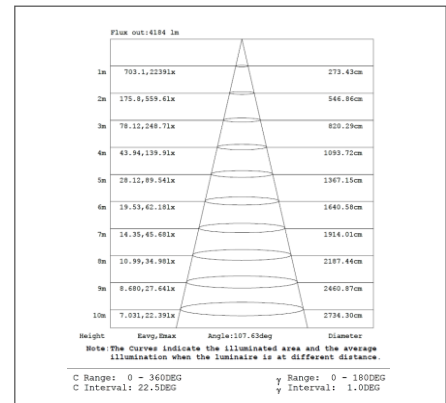


DIAGRAMA FOTOMÉTRICO



CURVA ILUMINACIÓN - DISTANCIA



LINEAR BAY HAZARDOUS

60 W | 9 000 lm | 5 000 K



ESPECIFICACIONES TÉCNICAS

Potencia	60 W
Flujo Luminoso	9 000 lm
Temperatura de Color	5 000 K
Eficacia	150 lm/W
Tensión Nominal	100 - 277 V~ 277 - 480 V~
Factor de Potencia	>0.90
Índice de Protección	IP66
Protección Contra Impactos Mecánicos	IK08
Ángulo de Apertura	120°
Atenuable	Si (0-10V)
Índice de Reproducción de Color (IRC)	>80
Vida Útil del Controlador	63 000 h
Vida Útil del Módulo LED	100 000 h (L70@25°C)
Distorsión de Armónicas (THD)	<20%
Frecuencia	50/60 Hz
Temperatura de Operación	-40°C ~ 55°C
Temperatura de Operación en base a T-Rating (UL)	-40°C ~ 50°C
Temperatura de Almacenaje	-40°C ~ 80°C
Garantía	7 años
Protección Contra Sobretensiones	4 kV
Material de la Luminaria	Acero Inoxidable 304
Material del Difusor	Policarbonato de Alta Densidad
Tipo de Rosca	NPT 3/4" (Cónica)
Fittings incluidos	4x Niple ciego 3/4"
Prueba Salina	1000 h
T-Rating a Temperatura Ambiente	T5 (50°C)

DISEÑO TÉCNICO

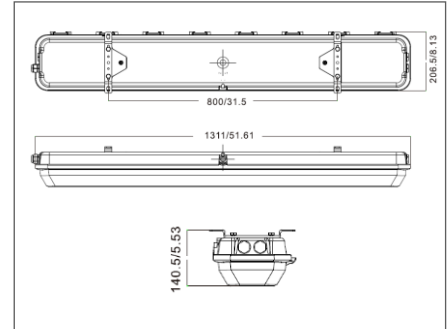
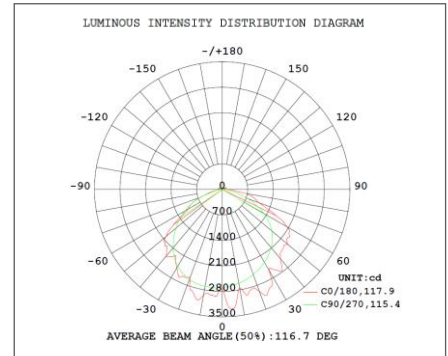
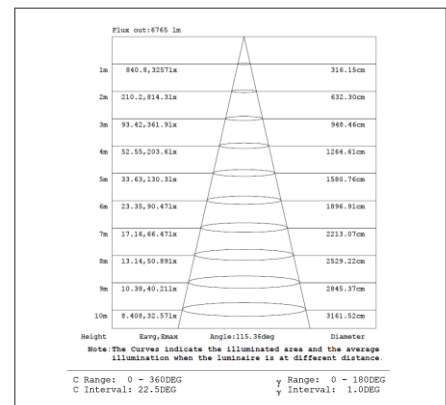


DIAGRAMA FOTOMÉTRICO



CURVA ILUMINACIÓN - DISTANCIA

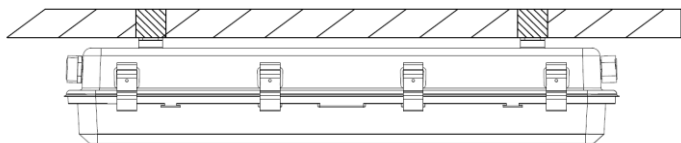


LINEAR BAY HAZARDOUS

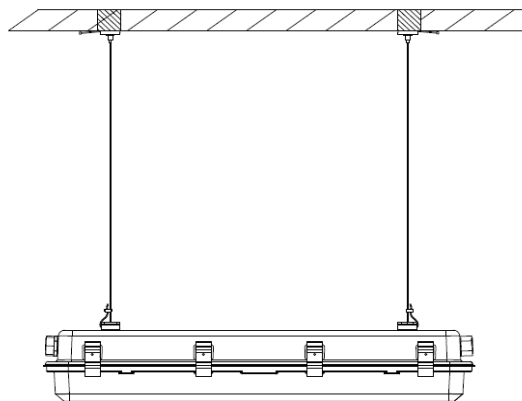
TIPOS DE MONTAJE



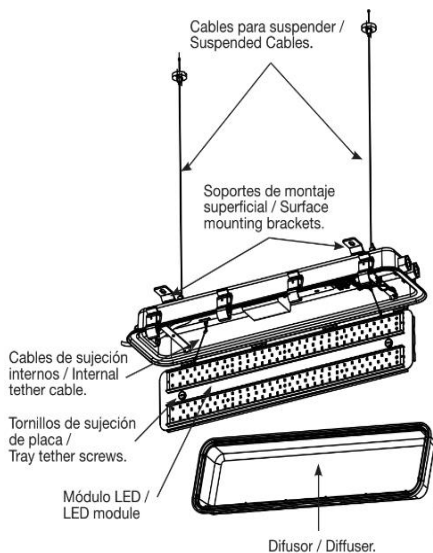
SOBREPUESTO EN TECHO



SUSPENDIDO



ESTRUCTURA



Cable para Suspensión (incluido)	
Material	Acero Inoxidable
Dimensiones	1.5 metros
Cantidad	2

DATOS LOGÍSTICOS

Clave	Descripción	Pieza Caja	Peso (g)	EAN 40	Dimensiones EAN40 (mm)	Peso EAN 40 (g)
91115	LEDVANCE LINEAR BAY HZ 40W/850 100-277V~	1	8000	4099854294648	1405x259x179	11200
91116	LEDVANCE LINEAR BAY HZ 60W/850 100-277V~	1	8000	4099854294662	1405x259x179	11200
91117	LEDVANCE LINEAR BAY HZ 40W/850 277-480V~	1	8000	4099854294655	1405x259x179	11200
91118	LEDVANCE LINEAR BAY HZ 60W/850 277-480V	1	8000	4099854294679	1405x259x179	11200